

MAJESTIC AC-evo

Movimentazione settore ortofrutticolo

Capacità (kg): 1600 - 2000 Elevazione (mm): 200

MAJESTIC AC-evo

Massima efficienza nella gestione di pallets "frutta" e tradizionali nel settore ortofrutticolo; la massima polivalenza nell'inforcamento di bancali è resa possibile dal sistema di traslazione laterale e allargamento forche (da mm. 550 a mm. 670) che consente una presa perfetta anche di pallets con misure differenti (1000x1000 mm e 1000x1200 mm) dal tradizionale euro pallet (800x1200 mm). La speciale griglia reggi-carico rialzata permette la movimentazione in sicurezza anche di ingombranti carichi sovrapposti, come cassette o contenitori.



Comando manuale per l'allargamento delle forche da 550 a 670 mm.

AC technology
+ Prestazioni
+ Controllo di guida
- Costi di Manutenzione



Comando a leva tramite distributore idraulico per traslazione laterale forche di 60 mm.



TRANSPALLET ELETTRONICI SPECIALI

Altre Caratteristiche



ALLUNGAMENTO ACCORCIAMENTO FORCHE:

Rapida installazione di prolungher forche amovibili per presa pallet "corti" (1000x1000 mm) oltre ai tradizionali euro-pallet.



TRASLAZIONE LATERALE:

Traslazione laterale forche per facilitare le operazioni di posizionamento dei pallet uno fianco all'altro in fase di immagazzinamento.



ALLARGAMENTO:

Allargamento forche per presa pallet "larghi" 1000x1200 mm; la presa allargata impedisce la flessione laterale del pallet in fase di sollevamento.



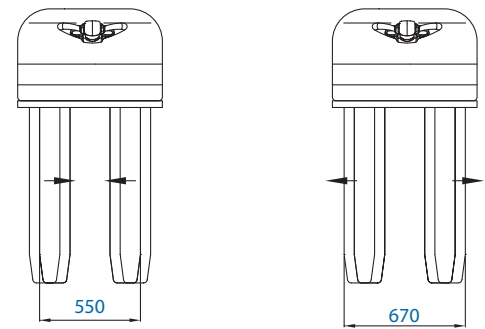
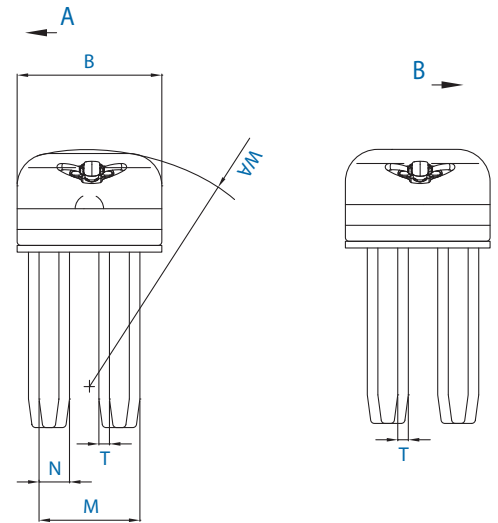
MAJESTIC AC-evo

modello		COMPACT 160/200	200/200
Q	Kg	1600	2000
C	mm	500	500
I	mm	1000+180*	1000+180*
L	mm	1540+180*	1640+180*
X	mm	190+180*	190+180*
X2	mm	185	185
Y	mm	1165	1265
L2	mm	510	575
M	mm	550/670	550/670
N	mm	180	180
h1	mm	1440	1440
h3	mm	200	200
B	mm	750	750
WA	mm	1375	1475
T	mm	60	60

* Prolunga forche = 180 mm

§ DOTAZIONI DI SERIE

- Motori di trazione a tecnologia trifase AC • Impianto 24V con elettronica di controllo con tecnologia a mosfet, completa di inverter e ricerca guasti a microprocessore • Frenatura rigenerativa con riduzione del consumo e controllo della temperatura del motore di trazione • Caricabatteria incorporato 24v 20A • Comando sollevamento forche tramite distributore • Comando traslazione forche a distributore • Comando allargamento forche a leva • Forche fisse lunghe 1000 mm • Prolungha forche lunghe 180 mm • Fine corsa elettrico • Cuscinetti a tenuta stagna e perni con boccole sinterizzate autolubrificanti • Freno elettromagnetico di stazionamento • Gruppo trazione ammortizzato • Segnalatore batteria scarica • Ruote stabilizzatrici con staffe extra pesanti • Doppi rulli anteriori oscillanti • Timone DR Evo • Sistemi antinfortunistici • N°2 batterie 12V 157 Ah o batterie trazione 24V 130Ah MBS (per MAJESTIC COMPACT 160) • Batteria trazione 24v da 160Ah a 270Ah (per MAJESTIC 200)



* Prolunga forca

