

DELTA CP AC-evo

L'alternativa al "Muletto"

Capacità (kg): 600 - 800 - 1000 - 1200 - 1500 Elevazione (mm): 1600, 2500, 3000, 3500

DELTA CP AC-evo

La semplicità d'uso e di manovra dei sollevatori con guida a timone combinate ai vantaggi dei carrelli elevatori uomo a bordo ("muletto") che privi delle gambe d'appoggio anteriori operano con forche a sbalzo.

SERVOSTERZO
DI SERIE

AC technology

- + Prestazioni
- + Controllo di guida
- Costi di Manutenzione



Brandeggio Montante

Sistema idraulico con montante inclinabile, rispetto all'asse verticale, per mantenere il posizionamento corretto del carico in ogni situazione di trasporto.



Assenza gambe d'appoggio

Avvicinamento al carico fino alla spalla della forca per l'inforcamento completo del pallet anche in presenza di ostacoli a terra.



CARRELLI ELEVATORI CONTRAPPESATI

Altre Caratteristiche



GUIDA E TRAZIONE:

Riduzione degli spazi di manovra e "leggerezza" di guida grazie al timone di guida servo-assistito di serie (escluso modello da 600 Kg); motori di trazione in corrente alternata (AC) per la massima reattività, spunto in partenza e sicurezza in fase di frenata.



FORCHE A SBALZO REGOLABILI:

Possibilità di traslazione manuale, sulla piastra porta forche FEM, delle forche in forgiato per l'inforcamento di pallets e/o contenitori di misure non standard anche dal lato "chiuso".



GRANDE AUTONOMIA:

Nell'ampio vano batteria possibilità di equipaggiamento con batterie corazzate 24V con capacità di 270 Ah per la massima autonomia anche in caso di utilizzo intensivo della macchina.



L'ALTERNATIVA AL MULETTO:

Possibilità di utilizzo da parte di qualsiasi operatore senza necessità di patentino di guida richiesto per i tradizionali "muletti" uomo a bordo.

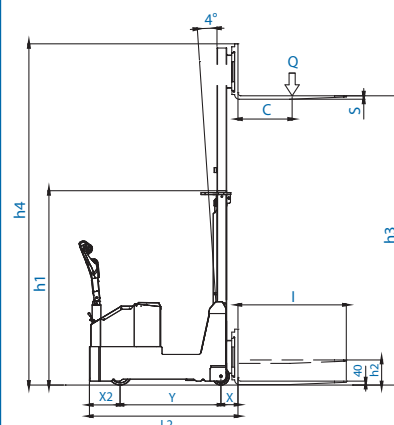
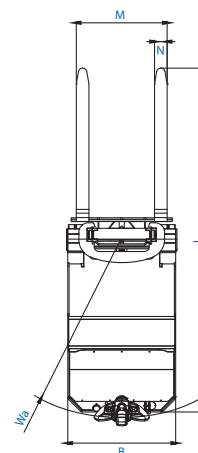


DELTA CP AC-evo [1600 mm - 2500 mm]

modello		60/16	80/16	100/16	120/16	150/16	60/25	80/25	100/25	120/25	150/25
Q	Kg	600	800	1000	1200	1500	600	800	1000	1200	1500
C	mm	600	600	600	600	600	600	600	600	600	600
I	mm	1200	1200	1200	1200	1200	1200	1200	1200	1200	1200
L	mm	2480	2480	2650	2730	2835	2480	2480	2650	2730	2835
X	mm	175	175	185	185	185	175	175	185	175	185
X2	mm	325	325	325	325	325	325	325	325	325	325
Y	mm	780	780	940	1070	1135	780	780	940	1070	1135
L2	mm	1280	1280	1450	1580	1635	1280	1280	1450	1580	1635
M	mm	775	775	775	775	775	775	775	775	775	775
N	mm	80	100	100	100	100	80	100	100	100	100
h1	mm	1990	1990	1990	1990	1990	1740	1740	1740	1740	1740
h2	mm	1450	1450	1450	1450	1450	200	200	200	200	200
h3	mm	1550	1550	1550	1550	1550	2450	2450	2450	2450	2450
h4	mm	2100	2100	2100	2100	2100	3020	3020	3020	3020	3020
B	mm	855	855	855	855	855	855	855	855	855	855
WA	mm	1150	1150	1360	1435	1505	1150	1150	1360	1435	1505

§ DOTAZIONI DI SERIE

• Alzata libera 200 mm • Motori di trazione a tecnologia trifase AC • Impianto 24V con elettronica di controllo con tecnologia a mosfet, completa di inverter e ricerca guasti a microprocessore • Frenatura rigenerativa con riduzione del consumo e controllo della temperatura del motore di trazione • Caricabatteria scorpolato 24v 40A alta frequenza • Comando forche tramite distributore idraulico • Brandeggio elettroidraulico del montante con comando a distributore • Forche in forgiato lunghe 1150 mm • Fine corsa elettrico • Freno elettromagnetico di stazionamento • Montanti in estruso con cuscinetti di contrasto • Segnalatore batteria scarica • Timone DR Evo • Sistemi antinfortunistici • Riduzione automatica della velocità • Servosterzo di serie (optional su versione 600 Kg) • Batteria trazione 24v 270 Ah.



DELTA CP AC-evo [3000 mm - 3500 mm]

modello		60/30	80/30	100/30	120/30	150/30	60/35	80/35	100/35	120/35	150/35
Q	Kg	600	800	1000	1200	1500	600	800	1000	1200	1500
C	mm	600	600	600	600	600	600	600	600	600	600
I	mm	1200	1200	1200	1200	1200	1200	1200	1200	1200	1200
L	mm	2480	2480	2650	2730	2835	2480	2480	2650	2730	2835
X	mm	175	175	185	185	185	175	175	185	185	185
X2	mm	325	325	325	325	325	325	325	325	325	325
Y	mm	780	780	940	1070	1135	780	780	940	1070	1135
L2	mm	1280	1280	1450	1580	1635	1280	1280	1450	1580	1635
M	mm	775	775	775	775	775	775	775	775	775	775
N	mm	80	100	100	100	100	80	100	100	100	100
h1	mm	1990	1990	1990	1990	1990	2240	2240	2240	2240	2240
h2	mm	200	200	200	200	200	/	/	/	/	/
h3	mm	2950	2950	2950	2950	2950	3450	3450	3450	3450	3450
h4	mm	3500	3500	3500	3500	3500	4020	4020	4020	4020	4020
B	mm	855	855	855	855	855	1100	1100	1100	1100	1100
WA	mm	1150	1150	1360	1435	1505	1150	1150	1360	1435	1505

§ DOTAZIONI DI SERIE

• Alzata libera 200 mm (escluso sollevamento 3500mm) • Motori di trazione a tecnologia trifase AC • Impianto 24V con elettronica di controllo con tecnologia a mosfet, completa di inverter e ricerca guasti a microprocessore • Frenatura rigenerativa con riduzione del consumo e controllo della temperatura del motore di trazione • Caricabatteria scorpolato 24v 40A alta frequenza • Comando forche tramite distributore idraulico • Brandeggio elettroidraulico del montante con comando a distributore • Forche in forgiato lunghe 1150 mm • Fine corsa elettrico • Freno elettromagnetico di stazionamento • Montanti in estruso con cuscinetti di contrasto • Segnalatore batteria scarica • Timone DR Evo • Sistemi antinfortunistici • Riduzione automatica della velocità • Servosterzo di serie (optional su versione 600 Kg) • Batteria trazione 24v 270 Ah.

