

DELTA AC-evo

Robustezza e affidabilità per la movimentazione intensiva di merci su pallet in ambienti di lavoro di medie/grandi dimensioni.

AC technology

- + Prestazioni
- + Controllo di guida
- Costi di Manutenzione



DELTA E AC-evo

Variante con montante in estruso con profili in acciaio speciale per operazioni particolarmente gravose.



Spondine laterali di sicurezza per la massima sicurezza dell'operatore. (Optional)



DELTA UB AC-evo

Variante con uomo a bordo sull'apposita pedana per la riduzione dell'affaticamento operatore e la massima efficienza anche negli spazi più ampi.

Altre Caratteristiche



NUOVO TIMONE DR EVO:

Indicatore batteria scarica a led, tasto "tartaruga" per una traslazione a velocità controllata, comando proporzionale salita/discesa per il massimo controllo nel sollevamento e sistema di sicurezza anti-schiacciamento.



AUTONOMIA:

Equipaggiamento con batterie corazzate 24V con capacità fino a 270 Ah; caricabatteria integrato per la ricarica batteria tramite collegamento diretto alla linea elettrica 220V.



TRAZIONE E STABILITÀ:

Struttura a 5 punti d'appoggio con sistema di ammortizzatori per la perfetta aderenza della ruota motrice anche in caso di irregolarità nella pavimentazione; motori di trazione in corrente alternata (AC) per la massima reattività, spunto in partenza e sicurezza in fase di frenata.



MANUTENZIONE:

Elettronica 24V alta frequenza controllata da micro-processore per consentire la rapida ricerca guasti tramite led di check-up visualizzabili su apposita consolle o software installabile su PC.

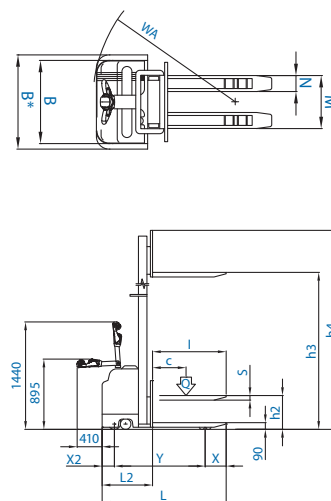


DELTA AC-evo

modello		125/16	155/16	125/25	155/25	125/30	155/30	125/35	155/35
Q	Kg	1200	1500	1200	1500	1200	1500	1200	1500
C	mm	600	600	600	600	600	600	600	600
I	mm	1150	1150	1150	1150	1150	1150	1150	1150
L	mm	1895	1915	1930	1950	1930	1950	1930	1950
X	mm	380	380	415	415	415	415	415	415
X2	mm	175	175	175	175	175	175	175	175
Y	mm	1340	1360	1340	1360	1340	1360	1340	1360
L2	mm	745	765	780	800	780	800	780	800
M	mm	530	530	530	530	530	530	530	530
N	mm	160	160	160	160	160	160	160	160
h1	mm	1990	1990	1740	1740	1990	1990	2240	2240
h2	mm	1450	1450	200	200	200	200	/	/
h3	mm	1600	1600	2500	2500	3000	3000	3500	3500
h4	mm	2120	2120	3020	3020	3520	3520	4020	4020
B	mm	840	840	840	840	840	840	1000*	1000*
WA	mm	1500	1520	1530	1550	1530	1550	1530	1550

DOTAZIONI DI SERIE

• Motori di trazione a tecnologia trifase AC • Impianto 24V con elettronica di controllo con tecnologia a mosfet, completa di inverter e ricerca guasti a microprocessore • Frenatura rigenerativa con riduzione del consumo e controllo della temperatura del motore di trazione • Alzata libera 200 mm (escluso sollevamento 3500 mm) • Caricabatteria incorporato 24v 30A con microprocessore • Comando forche a pulsanti • Forche fisse lunghe 1150 mm • Fine corsa elettrico • Freno elettromagnetico di stazionamento • Gruppo trazione ammortizzato • Ruote stabilizzatrici con staffe extra pesanti • Segnalatore batteria scarica • Timone DR Evo • Riduzione automatica della velocità • Sistemi antinfortunistici • Batteria trazione 24v da 160 a 270 Ah

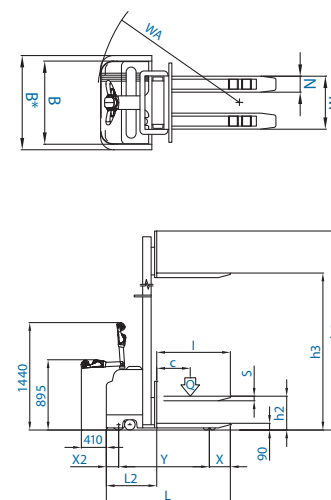


DELTA E AC-evo

modello		125/16	155/16	125/25	155/25	125/30	155/30	125/35	155/35
Q	Kg	1200	1500	1200	1500	1200	1500	1200	1500
C	mm	600	600	600	600	600	600	600	600
I	mm	1150	1150	1150	1150	1150	1150	1150	1150
L	mm	1880	1880	1915	1915	1915	1915	1915	1915
X	mm	375	375	410	410	410	410	410	410
X2	mm	175	175	175	175	175	175	175	175
Y	mm	1330	1330	1330	1330	1330	1330	1330	1330
L2	mm	730	730	765	785	765	785	765	785
M	mm	530	530	530	530	530	530	530	530
N	mm	160	160	160	160	160	160	160	160
h1	mm	1990	1990	1740	1740	1990	1990	2250	2250
h2	mm	1450	1450	200	200	200	200	/	/
h3	mm	1600	1600	2500	2500	3000	3000	3500	3500
h4	mm	2120	2120	3020	3020	3520	3520	4020	4020
B	mm	840	840	840	840	840	840	1000*	1000*
WA	mm	1500	1520	1530	1550	1530	1550	1530	1550

DOTAZIONI DI SERIE

• Motori di trazione a tecnologia trifase AC • Impianto 24V con elettronica di controllo con tecnologia a mosfet, completa di inverter e ricerca guasti a microprocessore • Frenatura rigenerativa con riduzione del consumo e controllo della temperatura del motore di trazione • Alzata libera 200 mm (escluso sollevamento 3500 mm) • Montanti in estruso con cuscinetti con contrasto laterale • Caricabatteria incorporato 24v 30A con microprocessore • Comando forche a pulsanti • Forche fisse lunghe 1150 mm • Fine corsa elettrico • Freno elettromagnetico di stazionamento • Gruppo trazione ammortizzato • Ruote stabilizzatrici con staffe extra pesanti • Segnalatore batteria scarica • Timone DR Evo • Riduzione automatica della velocità • Sistemi antinfortunistici • Batteria trazione 24v da 160 a 270 Ah.



DELTA UB AC-evo

modello		125/16	155/16	125/25	155/25	125/30	155/30	125/35	155/35
Q	Kg	1200	1500	1200	1500	1200	1500	1200	1500
C	mm	600	600	600	600	600	600	600	600
I	mm	1150	1150	1150	1150	1150	1150	1150	1150
L	mm	2000	2020	2035	2055	2035	2055	2035	2055
X	mm	380	380	415	415	415	415	415	415
X2	mm	280	280	280	280	280	280	280	280
Y	mm	1340	1360	1340	1360	1340	1360	1340	1360
L2	mm	850	870	885	905	885	905	885	905
M	mm	530	530	530	530	530	530	530	530
N	mm	160	160	160	160	160	160	160	160
h1	mm	1990	1990	1740	1740	1990	1990	2240	2240
h2	mm	1450	1450	200	200	200	200	/	/
h3	mm	1600	1600	2500	2500	3000	3000	3500	3500
h4	mm	2120	2120	3020	3020	3520	3520	4020	4020
B	mm	840	840	840	840	840	840	1000*	1000*
WA*	mm	2020	2040	2050	2070	2050	2070	2050	2070

DOTAZIONI DI SERIE

• Motori di trazione a tecnologia trifase AC • Impianto 24V con elettronica di controllo con tecnologia a mosfet, completa di inverter e ricerca guasti a microprocessore • Frenatura rigenerativa con riduzione del consumo e controllo della temperatura del motore di trazione • Alzata libera 200 mm (escluso sollevamento 3500 mm) • Caricabatteria incorporato 24v 30A con microprocessore • Comando forche a pulsanti • Forche fisse lunghe 1150 mm • Fine corsa elettrico • Freno elettromagnetico di stazionamento • Gruppo trazione ammortizzato • Ruote stabilizzatrici con staffe extra pesanti • Pedana per operatore in piedi • Segnalatore batteria scarica • Timone DR Evo • Riduzione automatica della velocità • Sistemi antinfortunistici • Batteria trazione 24v da 160 a 270 Ah

[*Platform close]

