

# BETA 12V evo | BETA M evo

Stabilità e Forza elevatrice

Capacità (kg): 1000 - 1200 - 1500

Elevazione (mm): 800, 1600, 2500, 3000, 3500

## BETA 12V evo

Traslazione manuale, sollevamento elettro-idraulico ed elevata stabilità strutturale per esprimere la massima forza elevatrice anche in una soluzione estremamente semplice ed economica.

Montante di sollevamento a singolo o doppio stadio per elevazioni fino a 3,5 metri di altezza.



## BETA M evo

Variante completamente manuale per agevoli movimentazioni di carichi grazie al comodo timone di guida. Montante di sollevamento a singolo stadio per elevazioni da 800 e 1600 mm.



## BETA 12V evo / BETA M evo 08

Per le versioni con sollevamento a 800 mm la struttura con montante di sollevamento accorciato offre maggiore visibilità, manovrabilità e minore ingombro.

## CARRELLI ELEVATORI MANUALI E SEMI-ELETTRICI

Altre Caratteristiche



### FRENO A PEDALE + PARAPIEDE:

Freno di stazionamento a pedale posizionato sulla ruota direttrice destra; fascia fissa anti-schiacciamento piede su entrambe le ruote.



### TIMONE DI GUIDA:

Apposito timone di guida, agente direttamente sulle 2 ruote sterzanti posteriori, per la traslazione manuale del carrello.



### SOLLEVAMENTO ELETTRO-IDRAULICO (BETA 12V evo):

Salita e discesa tramite pulsanti posizionati sul carter protettivo; pulsante di emergenza per l'interruzione completa dell'alimentazione.



### SOLLEVAMENTO MANUALE (BETA M evo):

Pompa manuale rapida a leva con comando di discesa posizionato sulla stessa per favorire la rapida esecuzione di ogni operazione.

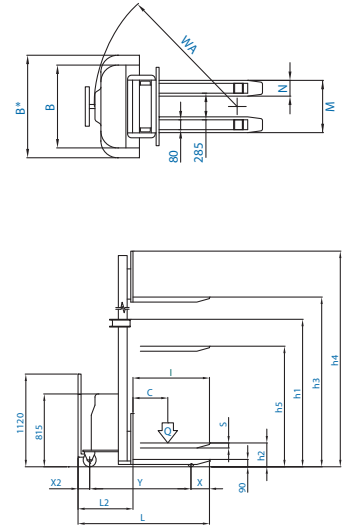


## BETA 12V evo [ 800 mm - 1600 mm ]

modello		105/08	125/08	155/08	105/16	125/16	155/16
Q	Kg	1000	1200	1500	1000	1200	1500
C	mm	600	600	600	600	600	600
I	mm	1150	1150	1150	1150	1150	1150
L	mm	1755	1775	1795	1755	1775	1795
X	mm	380	380	380	380	380	380
X2	mm	235	235	235	235	235	235
Y	mm	1140	1160	1180	1140	1160	1180
L2	mm	600	620	640	600	620	640
M	mm	530	530	530	530	530	530
N	mm	160	160	160	160	160	160
h1	mm	1230	1230	1230	1990	1990	1990
h2	mm	800	800	800	1450	1450	1450
h3	mm	800	800	800	1600	1600	1600
h4	mm	1230	1230	1230	2120	2120	2120
B	mm	755	755	755	755	755	755
WA	mm	1320	1340	1360	1320	1340	1360

### DOTAZIONI DI SERIE

- Alzata libera totale, montante simplex • Caricabatteria incorporato 12v 15A con microprocessore • Comando forche a pulsanti • Forche fisse lunghe 1150 mm • Fine corsa elettrico • Freno di stazionamento • Rullo singolo in poliuretano • Doppie ruote sterzanti con staffe extra pesanti montate su cuscinetti • Ruote in gomma • Timone di guida montato su cuscinetti • Sistemi antinfortunistici • Trazione manuale • Batteria 12v 100Ah per sollevamento 800/1600 mm

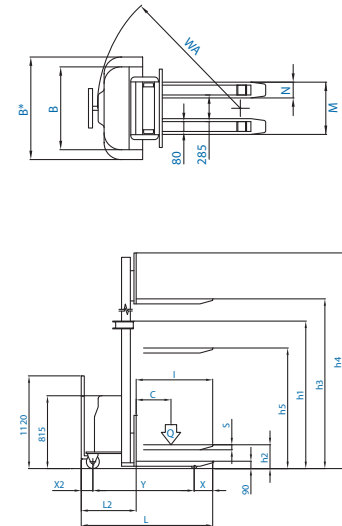


## BETA 12V evo [ 2500 mm - 3000 mm - 3500 mm ]

modello		105/25	125/25	155/25	105/30	125/30	155/30	105/35	125/35	155/35
Q	Kg	1000	1200	1500	1000	1200	1500	1000	1200	1500
C	mm	600	600	600	600	600	600	600	600	600
I	mm	1150	1150	1150	1150	1150	1150	1150	1150	1150
L	mm	1790	1810	1830	1790	1810	1830	1790	1810	1830
X	mm	415	415	415	415	415	415	415	415	415
X2	mm	235	235	235	235	235	235	235	235	235
Y	mm	1140	1160	1180	1140	1160	1180	1140	1160	1180
L2	mm	640	660	680	640	660	680	640	660	680
M	mm	530	530	530	530	530	530	530	530	530
N	mm	160	160	160	160	160	160	160	160	160
h1	mm	1740	1740	1740	1990	1990	1990	2250	2250	2250
h2	mm	200	200	200	200	200	200	/	/	/
h3	mm	2500	2500	2500	3000	3000	3000	3500	3500	3500
h4	mm	3020	3020	3020	3520	3520	3520	4020	4020	4020
B	mm	755	755	755	755	755	755	1000*	1000*	1000*
WA	mm	1320	1340	1360	1320	1340	1360	1320	1340	1360

### DOTAZIONI DI SERIE

- Alzata libera 200 mm (escluso sollevamento 3500 mm) • Caricabatteria incorporato 12v 15A con microprocessore • Comando forche a pulsanti • Forche fisse lunghe 1150 mm • Fine corsa elettrico • Freno di stazionamento • Rullo singolo in poliuretano • Doppie ruote sterzanti con staffe extra pesanti montate su cuscinetti • Ruote in gomma • Timone di guida montato su cuscinetti • Sistemi antinfortunistici • Trazione manuale • Batteria 12v 155 Ah



## BETA M evo

modello		105/08	125/08	105/16	125/16
Q	Kg	1000	1200	1000	1200
C	mm	600	600	600	600
I	mm	1150	1150	1150	1150
L	mm	1755	1755	1755	1755
X	mm	380	380	380	380
X2	mm	235	235	235	235
Y	mm	1140	1160	1140	1160
L2	mm	600	620	600	620
M	mm	530	530	530	530
N	mm	160	160	160	160
h1	mm	1230	1230	1990	1990
h2	mm	800	800	1450	1450
h3	mm	800	800	1600	1600
h4	mm	1230	1230	2120	2120
B	mm	755	755	755	755
WA	mm	1320	1340	1320	1340

### DOTAZIONI DI SERIE

- Alzata libera totale, montante simplex • Salita forche con pompa manuale a doppio effetto • Discesa a volantino • Forche fisse lunghe 1150 mm • Freno di stazionamento • Rullo singolo in poliuretano • Doppie ruote sterzanti con staffe extra pesanti montate su cuscinetti • Ruote in gomma • Timone di guida montato su cuscinetti • Sistemi antinfortunistici • Trazione manuale

