

### ALFA M evo

Sollevamento e traslazione manuale per la massima convenienza e semplicità d'uso nella movimentazione di carichi non particolarmente gravosi.



### ALFA SMALL 12V evo

Variante con traslazione manuale ma elevazione elettro-idraulica per sollevamenti rapidi e senza sforzo per l'operatore. Montante di sollevamento a singolo stadio per elevazioni da 800 e 1600 mm.



### ALFA 12V evo

Altra variante semielettrica con montante di sollevamento a doppio stadio per sollevamenti fino a 3,5 metri.

#### Altre Caratteristiche



#### FORCHE REGOLABILI:

Forche regolabili manualmente sulla piastra porta forche; un semplice gesto per operare con lo stesso carrello su carichi dagli ingombri differenti.



#### MANIGLIONI DI GUIDA:

Specifiche maniglie laterali per assicurare facilità di manovra e posizionamento del carrello nella traslazione manuale.



#### SOLLEVAMENTO MANUALE (ALFA M evo):

Pompa manuale rapida a leva con comando di discesa posizionato sulla stessa per favorire la rapida esecuzione di ogni operazione.



#### SOLLEVAMENTO ELETTO-IDRAULICO (versioni 12V):

Salita e discesa tramite pulsanti posizionati sul carter protettivo; pulsante di emergenza per l'interruzione completa dell'alimentazione.

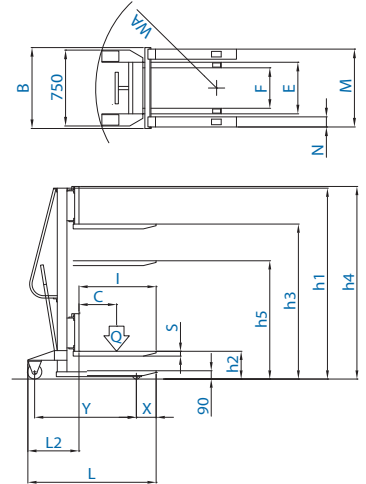


## ALFA M evo

modello		55/08	105/08	25/16	55/16	105/16
Q	Kg	500	1000	250	500	1000
C	mm	600	600	400	400	400
I	mm	1150	1150	800	800	800
L	mm	1730	1730	1210	1380	1380
X	mm	400	400	130	200	200
Y	mm	1270	1270	1015	1120	1120
L2	mm	580	580	405	580	580
M	mm	200/800	240/800	200/800	200/800	240/800
N	mm	100	120	100	100	120
h1	mm	1230	1230	1990	1990	1990
h2	mm	800	800	1600	1600	1600
h3	mm	800	800	1600	1600	1600
h4	mm	1240	1240	1990	2000	2000
B	mm	800	800	800	800	800
E	mm	520	530	540	520	530
F	mm	405	350	415	405	350
S	mm	50	55	42	50	55
WA	mm	1320	1320	1050	1135	1135

### DOTAZIONI DI SERIE

- Alzata libera totale, montante simplex • Salita forche con pompa manuale rapida (senza carico) • Discesa tramite leva
- Forche regolabili lunghe 800 mm (1150 per elevazione 800 mm) • Freno di stazionamento • Rullo singolo in poliuretano
- Ruote in poliammide rivestite in poliuretano • Sistemi antinfortunistici • Trazione manuale

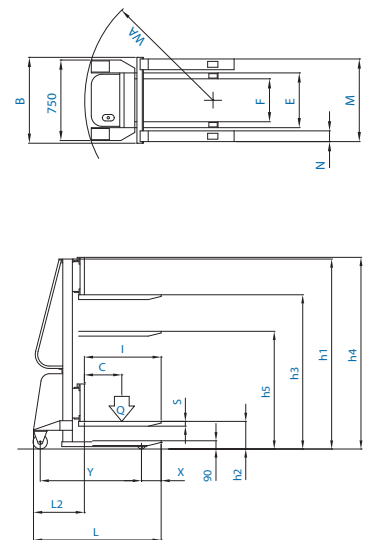


## ALFA SMALL 12V evo

modello		55/08	105/08	55/16	105/16
Q	Kg	500	1000	500	1000
C	mm	600	600	400	400
I	mm	1150	1150	800	800
L	mm	1730	1730	1380	1380
X	mm	400	400	200	200
Y	mm	1270	1270	1120	1120
L2	mm	580	580	580	580
M	mm	200/800	240/800	200/800	240/800
N	mm	100	120	100	120
h1	mm	1230	1230	1990	1990
h2	mm	800	800	1600	1600
h3	mm	800	800	1600	1600
h4	mm	1240	1240	2000	2000
B	mm	800	800	800	800
E	mm	520	520	520	530
F	mm	405	405	405	350
S	mm	50	55	50	55
WA	mm	1320	1320	1135	1135

### DOTAZIONI DI SERIE

- Alzata libera totale, montante simplex • Caricabatteria incorporato 12v 10A con microprocessore • Comando forche a pulsanti
- Forche regolabili lunghe 800 mm (1150 per elevazione 800 mm) • Freno di stazionamento • Rullo singolo in poliuretano • Ruote in poliammide rivestite in poliuretano • Sistemi antinfortunistici • Trazione manuale • Batteria 12V 80Ah



## ALFA 12V evo

modello		55/25	105/25	55/30	105/30	55/35	105/35
Q	Kg	500	1000	500	1000	500	1000
C	mm	400	400	400	400	400	400
I	mm	800	800	800	800	800	800
L	mm	1390	1410	1390	1410	1390	1410
X	mm	200	200	200	200	200	200
Y	mm	1135	1155	1135	1155	1135	1155
L2	mm	585	605	585	605	585	605
M	mm	240/800	240/800	240/800	240/800	240/800	240/800
N	mm	120	120	120	120	120	120
h1	mm	1750	1750	1990	1990	2250	2250
h2	mm	200	200	200	200	/	/
h3	mm	2500	2500	3000	3000	3500	3500
h4	mm	2920	2920	3420	3420	3920	3920
B	mm	800	800	800	800	800	800
E	mm	525	525	525	525	525	525
F	mm	355	355	355	355	355	355
S	mm	50	55	50	55	50	55
WA	mm	1200	1220	1200	1220	1200	1220

### DOTAZIONI DI SERIE

- Alzata libera 200 mm (escluso sollevamento 3500 mm) • Caricabatteria incorporato 12v 15A con microprocessore
- Comando forche a pulsanti • Forche regolabili lunghe 800 mm • Fine corsa elettrico • Freno di stazionamento
- Rullo singolo in poliuretano • Ruote in poliammide rivestite in poliuretano • Sistemi antinfortunistici • Trazione manuale
- Batteria 12V 155Ah

