

CP Light PRF-F

Carrello con pinza a rotazione frontale per lo svuotamento di fusti

Catalogo | Scheda tecnica

CP Light PRF-F è un carrello **ultracompatto contrappesato** con pinza con rotazione frontale per lo **svuotamento di fusti**. Le dimensioni compatte di **solo 1 m² d'appoggio a terra** consentono la massima **agilità** anche negli spazi e nei corridoi più angusti. Grazie alla configurazione contrappesata, **senza zanche d'appoggio** anteriori, è in grado di **avvicinarsi al pallet da ogni angolazione**; questa configurazione consente inoltre di prendere il fusto direttamente da terra. Grazie alle **dimensioni uniche sul mercato** si configura come il **prodotto ideale** per svuotare fusti di vari materiali e dimensioni **fino a 300 Kg**.



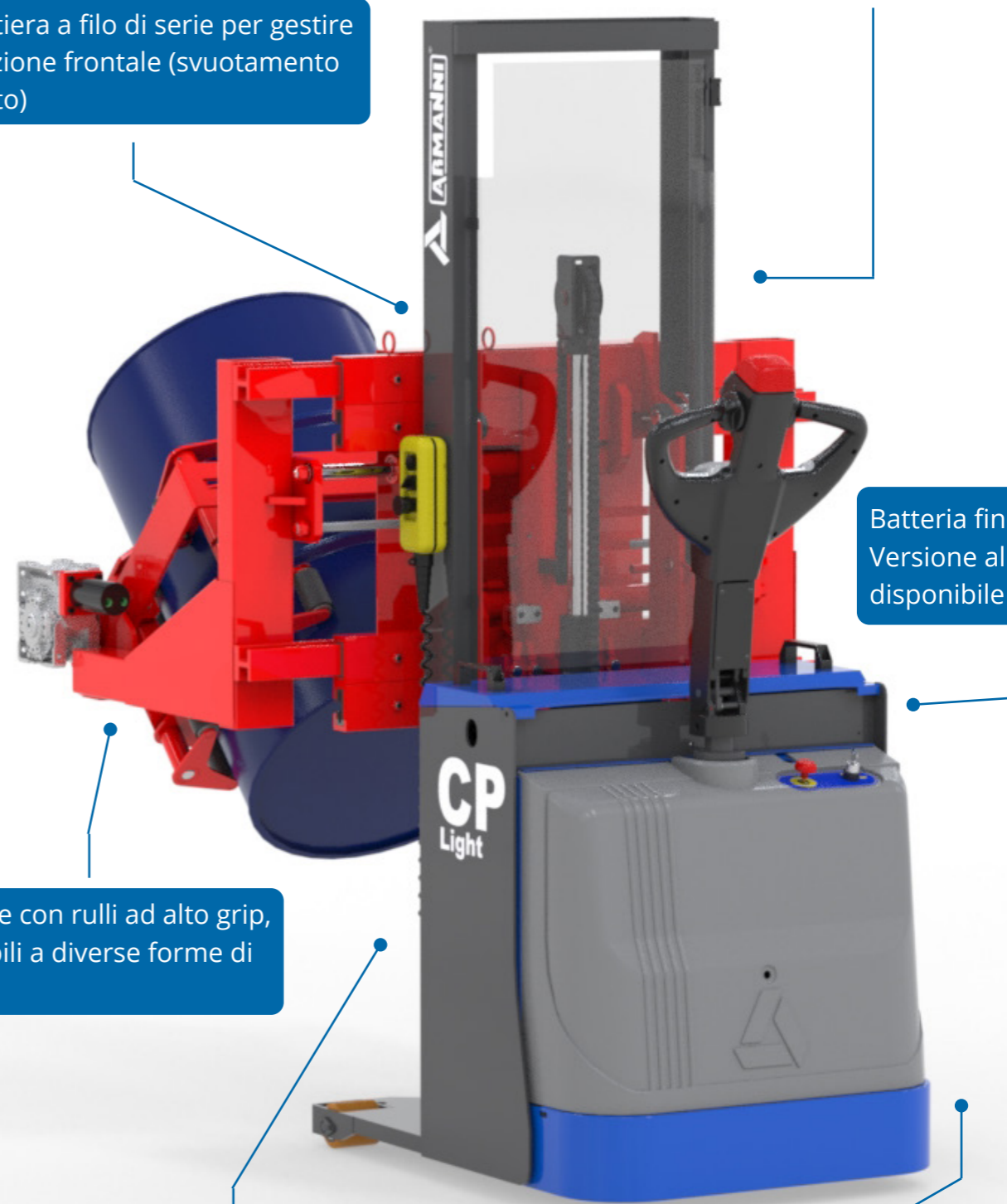
Applicazione principale:

- Presa e rotazione frontale di fusti di varie tipologie per svuotarne il contenuto

Caratteristiche principali

Progettato per svuotare fusti di metallo e di plastica, rotondi, squadrati, conici, alti o bassi, da Ø 300 mm a Ø 600 mm, con un peso fino a 300 Kg

Pulsantiera a filo di serie per gestire la rotazione frontale (svuotamento del fusto)



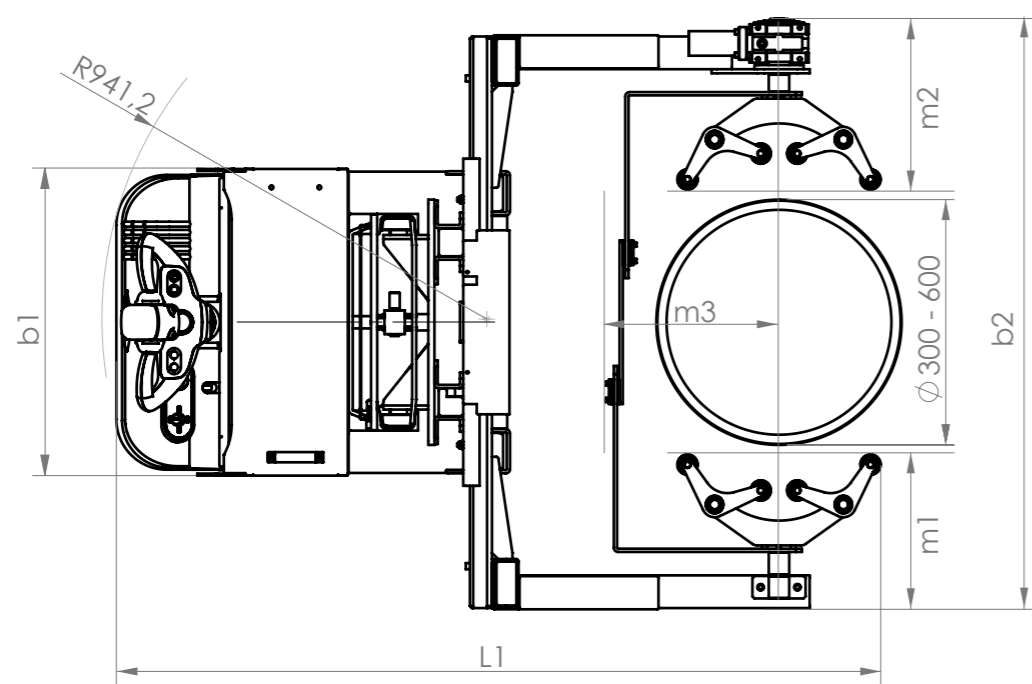
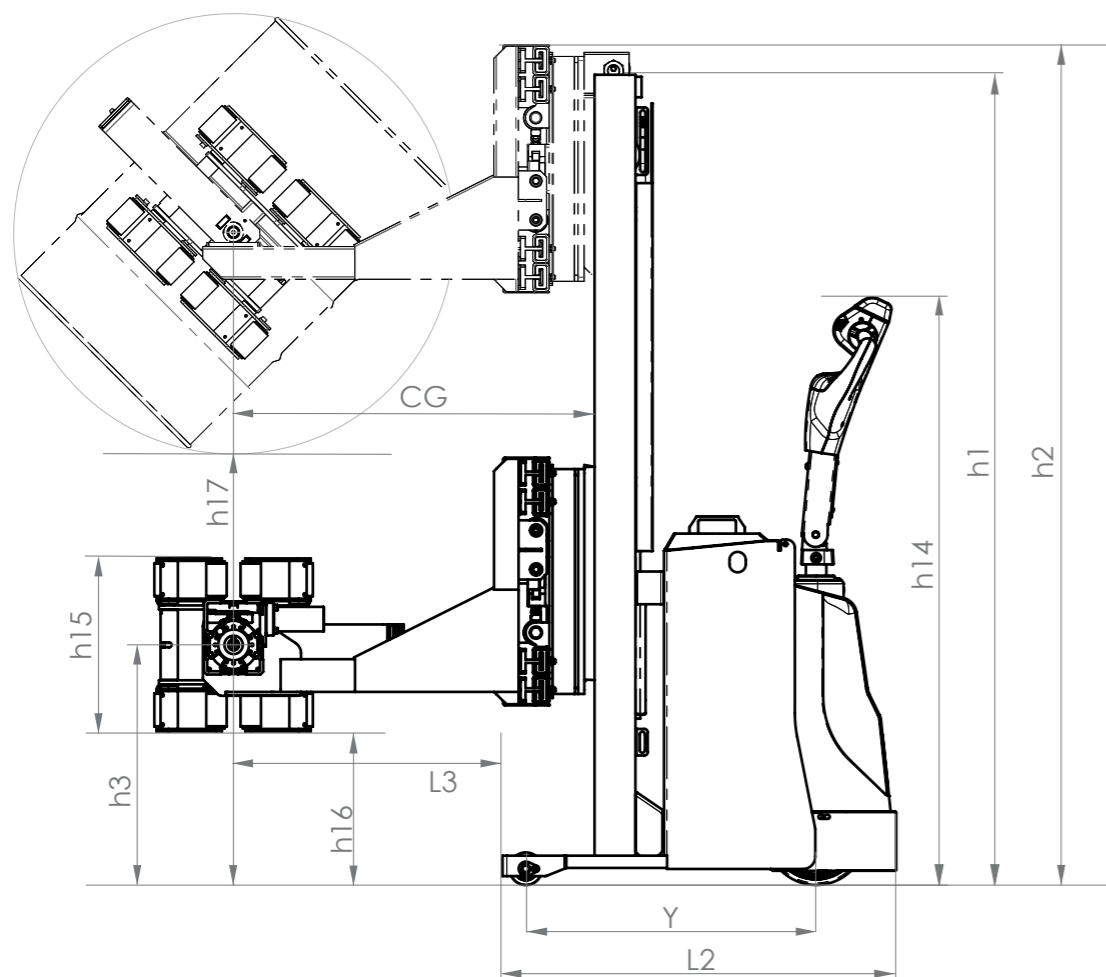
Batteria fino a 270 Ah. Versione al litio disponibile su richiesta

Ganasce con rulli ad alto grip, adattabili a diverse forme di fusti

Pinza e/o carrello in acciaio inox disponibile su richiesta come optional.

Dimensioni uniche sul mercato con solo 1 m² di impronta a terra

Dimensioni



Scheda tecnica

Dimensioni del carrello		
Ingombro massimo montante	h1	1982 mm
Ingombro massimo carrello a max. altezza	h2	2023 mm
Altezza di sollevamento (centro fusto)	h3	da 235 mm a 1480 mm
Altezza min. e max. timone di guida in posizione di marcia	h14	da ≈ 800 mm a ≈ 1440 mm
Altezza delle ganasce (in posizione verticale)	h15	423 mm
Altezza min. e max. della parte bassa delle ganasce in posizione verticale (0°)	h16	da 24 mm a 1268 mm
Altezza massima di svuotamento	h17	h3 max - (h. fusto / 2)
Baricentro (da filo montante)	CG	883 mm
Larghezza del carrello (esclusa attrezzatura)	b1	750 mm
Larghezza min. e max. dell'attrezzatura	b2	da 933 mm a 1545 mm
Larghezza braccio sinistro	m1	417 mm
Larghezza braccio destro	m2	461 mm
Spessore pinza da centro fusto	m3	424 mm
Lunghezza totale del carrello	L1	1788 mm
Lunghezza del carrello (esclusa attrezzatura)	L2	963 mm
Sbalzo dal centro di rotazione (fusto)	L3	588 mm
Raggio di sterzata	WA	941 mm
Interasse (ruota di trazione / rulli)	Y	710 mm
Range di presa standard / dimensione dei fusti		
Diametro dei fusti		da 300 mm a 600 mm
Altezza dei fusti		da 470 mm a 1000 mm
Peso massimo dei fusti		300 Kg
Prestazioni		
Velocità di trazione con/senza carico		3.5/4.0 Km/h
Velocità di elevazione con/senza carico		0.13/0.19 m/sec
Velocità di discesa con/senza carico		0.12/0.14 m/sec
Pendenza superabile con/senza carico		0 % / 2 %
Freno di esercizio		elettronico
Capacità di sollevamento		300 Kg
Tipologia di rotazione		frontale
Angolo di rotazione		360°
Tempo di rotazione (senza carico)		(0-180°) ≈ 20 sec / (0-360°) ≈ 40 sec
Peso del carrello (senza batteria)		1075 Kg
Ruote e Telaio		
Ruota di trazione / Rulli frontali		PU / PU
Numero di ruote (punti di appoggio)		3 (1 motoruota, 2 rulli frontali)
Dimensione ruota di trazione		Ø250 x 76 mm
Dimensione rulli frontali		Ø80 x 70 mm
Altezza da terra (al centro interasse)		39 mm
Elettronica		
Motore e tecnologia di trazione		1,2 KW AC
Motore e tecnologia di sollevamento		2,2 KW elettro-idraulico
Voltaggio / Capacità nominale batteria		24V / 270 Ah
Voltaggio / Capacità nominale caricabatterie		24 V / 20 A

► Diagramma di portata

CP LIGHT PRF-F è progettato per sollevare e svuotare fusti di metallo e plastica **fino a 300 Kg** con dimensioni comprese nel seguente range:

- **Diametro fusto: da 300 mm a 600 mm**
- **Altezza fusto: da 475 mm a 1000 mm**

Oltre ai **fusti di metallo standard normati dalla EN 210** e ai **fusti di plastica standard normati dalla EN 12707**, CP LIGHT PRF-F è stato progettato per la presa di fusti cilindrici, conici, quadrati, rettangolari, sia con tappo a vite tri-sure sia con coperchio con cravatta.



Tipologia 1:
Cilindrico,
con tappo a vite tri-sure



Tipologia 2:
Cilindrico, chiuso
con coperchio e cravatta



Tipologia 3:
Cilindrico, chiuso
a bocca larga, con coperchio



Tipologia 4:
Quadrato, chiuso
a bocca larga con coperchio



Tipologia 5:
Cilindrico,
con tappo a vite tri-sure



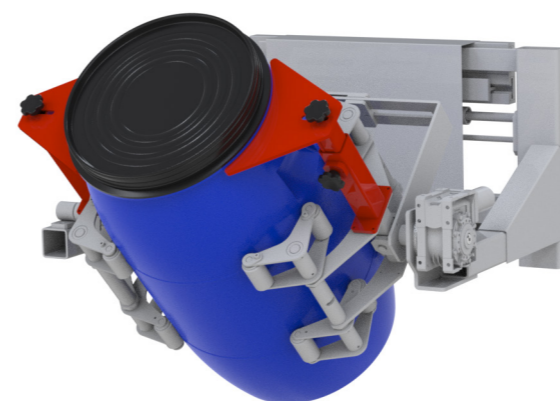
Tipologia 6:
Quadrato/rettangolare,
con tappo a vite tri-sure

Sotto si riporta una tabella dei principali fusti con i quali CP LIGHT PRF-F è stato testato.

Materiale	Tipologia	Diametro ø (mm)	Altezza h. (mm)	Capacità (Lt.)
Metallo	1	585	880	220
Metallo	1	380	587	60
Metallo	1	305	475	30
Metallo	2 *	380	602	60
Metallo	2 *	512 - 576	968	220
Metallo	2 *	595	885	220
Metallo	2 *	480	780	120
Metallo	2 *	580	900	220
Plastica	3 *	314	406	30
Plastica	3 *	578	603	136
Plastica	3 **	561	890	220
Plastica	3 *	480	760	120
Plastica	3 *	390	590	60
Plastica	3 **	602	950	220
Plastica	3 *	320	530	30
Plastica	3 *	400	610	60
Plastica	3 *	495	800	120
Plastica	3 **	590	965	220
Plastica	4 *	360x360	620	60
Plastica	4 *	500x370	895	120
Plastica	4 *	390x500	890	120
Plastica	5 **	602	850	220
Plastica	5	400	555	50
Plastica	5	400	630	60
Plastica	5	500	800	120
Plastica	5 **	581	935	220
Plastica	5	476	640	60
Plastica	6	395x335	600	60

* è possibile movimentare il fusto aperto, senza coperchio, applicando al fusto la cravatta di chiusura.

** per la presa di questo fusto è necessario applicare l'accessorio "adattatore per fusti morbidi" rappresentato nell'immagine sotto.



L'adattatore per fusti morbidi è disponibile come optional di CP Light PRF-F ed è progettato principalmente per la presa di fusti plastici a bocca larga da 220 litri. Grazie a questo accessorio è possibile sollevare il fusto e versare il contenuto evitando l'eccessivo danneggiamento del fusto.

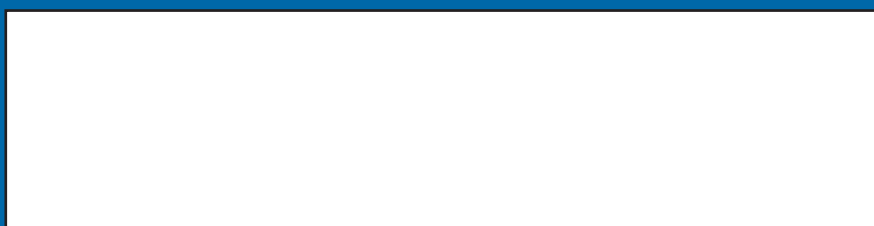
**Armani Carrelli
Elevatori S.r.l.**

Via Serio 15,
24021 Albino (bg),
Italy

Tel.: +39 035752909
info@armanni.com
www.armanni.com



Rivenditore autorizzato di zona




STEALTH LINE


Made in Italy

© 2025 Armani

Questo documento è stato attentamente controllato. Armani non si assume alcuna responsabilità per eventuali errori. Armani si riserva il diritto di effettuare variazioni a caratteristiche e dimensioni senza alcun obbligo di preavviso. I dati forniti sono soggetti alle tolleranze d'uso. Le immagini sono puramente indicative.



www.armanni.com