

# TM

## Traslazione e Sollevamento Manuale

Capacità (kg): 500 - 1000

Elevazione (mm): 1000, 1300

### TM

Sollevamento tramite pompa manuale a doppio effetto; il suo impiego risulta la soluzione ideale per numerose problematiche di movimentazione dei carichi e in particolare nell'affiancamento a macchine utensili o per l'utilizzo porta stampi.



#### Tavole Elevatrici Speciali:

Realizzazione di tavole su misura in base alle specifiche esigenze del cliente; possibilità di equipaggiamento con piano di sollevamento ruotabile, scorrevole con rulliera o ribaltabile.

## TAVOLE ELEVATRICI MANUALI

### Altre Caratteristiche



#### SCORRIMENTO SU CUSCINETTI:

Scorrimento su cuscinetti della struttura a pantografo nelle operazioni di salita e discesa del piano di carico per garantire la massima affidabilità e fluidità d'azione.



#### POMPA MANUALE A DOPPIO EFFETTO:

Pompa manuale a doppio effetto per un rapido sollevamento tramite leva e rapida discesa tramite apposita valvola sul corpo pompa.

## GAMMA 800 M | GAMMA 800 12V

### L'aiuto per gli operatori alle macchine utensili

Capacità (kg): 800

Elevazione (mm): 1475

### GAMMA 800 12V

Con elevazione tramite pistone centrale fino a 1475 mm di altezza rappresenta la soluzione ideale come piano di lavoro per l'operatore o piano di servizio alle macchine utensili.

Il sollevamento avviene tramite centralina elettro-idraulica alimentata da batteria a 12V con caricabatteria integrato.



#### GAMMA 800 M

Variante con sollevamento manuale tramite pompa a doppio effetto.

## TAVOLE ELEVATRICI MANUALI

### Altre Caratteristiche



#### MANIGLIONI DI SPINTA:

Maniglione di spinta per una comoda traslazione e spostamento della tavola; ruote posteriori piroettanti con apposito freno di stazionamento a pedale.



#### AZIONAMENTO A PULSANTI (GAMMA 800 12V):

Salita e discesa del piano tramite appositi pulsanti; pulsante arresto d'emergenza per la massima sicurezza.



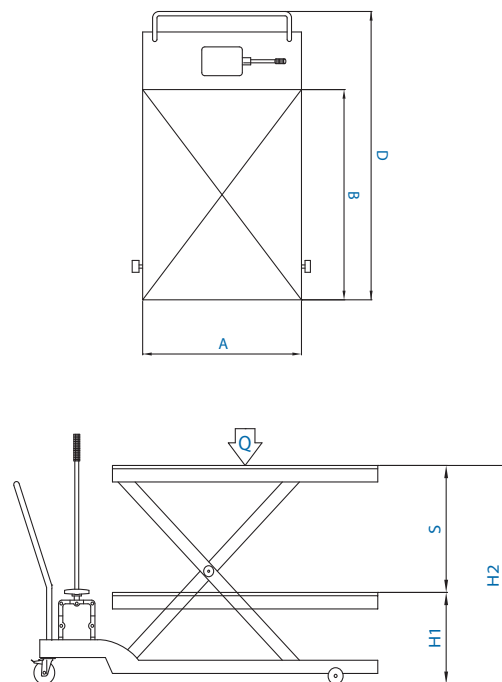
## TM

modello	A	B	H1	H2	S	CAPACITÀ (Kg)
TM / 5	600	1200	335	1000	665	500
TM / 5	800	1600	335	1300	965	500

modello	A	B	H1	H2	S	CAPACITÀ (Kg)
TM / 10	600	1200	335	1000	665	1000
TM / 10	800	1600	335	1300	965	1000

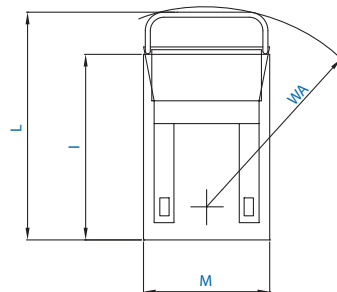
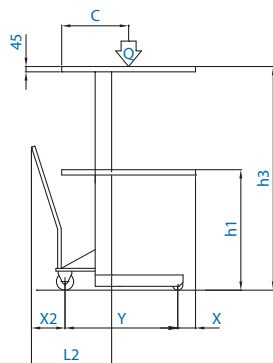
### DOTAZIONI DI SERIE

- Perni montati su bussole sinterizzate • Pistone oleodinamico cromato • Elevazione manuale con pompa a doppio effetto • Comando discesa a volantino • Ruote in nucleo poliammide rivestito in poliuretano • Trazione manuale • Sistemi antinfortunistici



## GAMMA 800 12V

modello	GAMMA 800 12V	
Q	Kg	800
C	mm	400
I	mm	800
L	mm	980
X	mm	90
X2	mm	190
Y	mm	700
L2	mm	620
M-B	mm	750
h1	mm	700
h3	mm	1475
WA	mm	925

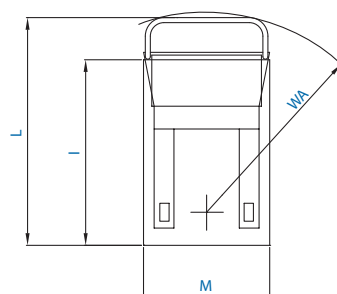
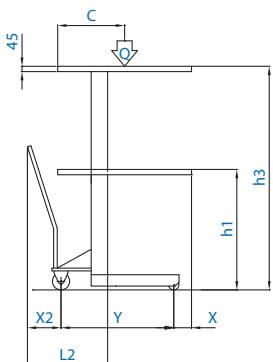


### DOTAZIONI DI SERIE

- Caricabatteria elettronico incorporato con microprocessore 12v 10A • Perni montati su bussole sinterizzate • Pistone oleodinamico cromato • Comando salita e discesa tramite pulsanti • Ruote in nucleo poliammide rivestito in poliuretano • Trazione manuale • Sistemi antinfortunistici • Pulsante di emergenza • Batteria 12v 100Ah

## GAMMA 800 M

modello	GAMMA 800M	
Q	Kg	800
C	mm	400
I	mm	800
L	mm	980
X	mm	90
X2	mm	190
Y	mm	700
L2	mm	620
M-B	mm	750
h1	mm	700
h3	mm	1475
WA	mm	925



### DOTAZIONI DI SERIE

- Perni montati su bussole sinterizzate • Pistone oleodinamico cromato • Elevazione manuale con pompa a doppio effetto • Comando discesa a volantino • Ruote in nucleo poliammide rivestito in poliuretano • Trazione manuale • Sistemi antinfortunistici