

### ■ MASTER LIGHT evo

Maneggevole e compatto, ma al tempo stesso solido e affidabile, risulta il più riuscito compromesso tra le esigenze di potenza e quelle di agilità negli spazi ristretti. Capacità nominale di 1000 Kg ed elevazioni alternative a 2900 o 3300 mm.



### ■ MASTER PLUS evo

Variante con struttura ancora più robusta per capacità di 1200 Kg e sollevamento, con montante a doppio stadio, fino a 3,5 metri.

### ■ SPEEDY LIGHT / PLUS evo

Essenziale, rapido in azione e con un eccezionale rapporto qualità prezzo è la più immediata risposta alle esigenze di movimentazione merci in qualunque realtà produttiva, dalla piccola alla grande impresa. Sollevamento a 1600 mm con capacità nominale di 1000 o 1200 Kg.



#### Altre Caratteristiche



#### ■ NUOVO TIMONE DR EVO:

Indicatore batteria scarica a led, tasto "tartaruga" per una traslazione a velocità controllata e sistema di sicurezza anti-schiacciamento operatore.



#### ■ RICARICA:

Caricabatteria integrato nel corpo macchina per la ricarica batteria tramite collegamento diretto alla linea elettrica 220V.



#### ■ TRAZIONE E STABILITÀ:

Struttura a 5 punti d'appoggio con sistema di ammortizzatori per la perfetta aderenza della ruota motrice anche in caso di irregolarità nella pavimentazione.



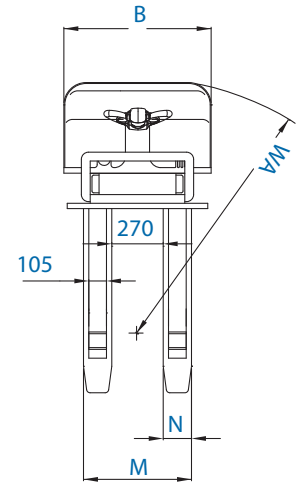
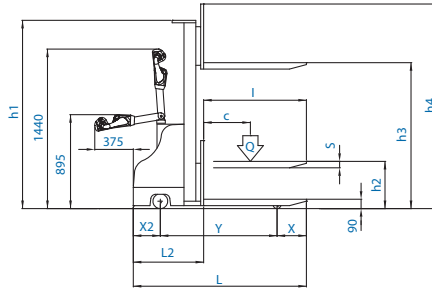
#### ■ MANUTENZIONE:

Elettronica 24V alta frequenza controllata da micro-processore consente la rapida ricerca guasti tramite led di check-up visualizzabili su apposita consolle.



## SPEEDY LIGHT evo / PLUS evo

modello		105/16	125/16
Q	Kg	1000	1200
C	mm	600	600
I	mm	1150	1150
L	mm	1780	1780
X	mm	380	380
X2	mm	205	205
Y	mm	1195	1195
L2	mm	630	630
M	mm	530	530
N	mm	160	160
h1	mm	1990	1990
h2	mm	1470	1470
h3	mm	1600	1600
h4	mm	2115	2115
B	mm	800	800
WA	mm	1430	1430

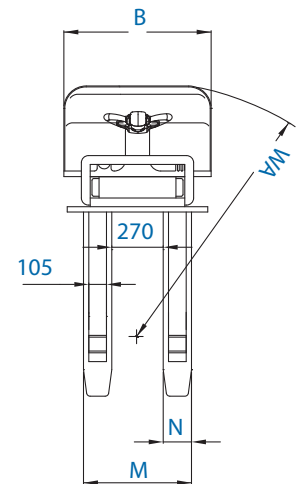
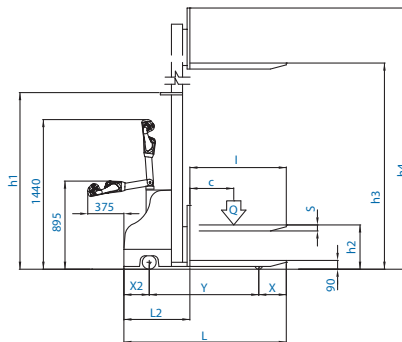


### DOTAZIONI DI SERIE

- Alzata libera totale, montante simplex • Caricabatteria incorporato 24v 15A con microprocessore • Comando forche a pulsanti • Forche fisse lunghe 1150 mm • Freno elettromagnetico di stazionamento • Frenatura in controcorrente a rilascio • Gruppo trazione ammortizzato • Impianto elettronico 24v con diagnostica a led per ricerca guasti • Segnalatore batteria scarica • Timone DR Evo • Sistemi antinfortunistici • N. 2 batterie 12v 110Ah

## MASTER LIGHT evo

modello		105/29	105/33
Q	Kg	1000	1000
C	mm	600	600
I	mm	1150	1150
L	mm	1820	1820
X	mm	415	415
X2	mm	175	175
Y	mm	1200	1200
L2	mm	670	670
M	mm	530	530
N	mm	160	160
h1	mm	1990	2140
h2	mm	200	-
h3	mm	2900	3300
h4	mm	3420	3820
B	mm	800	800
WA	mm	1420	1420

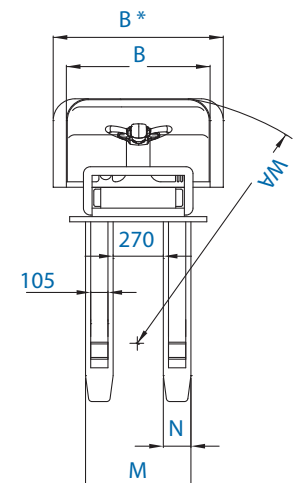
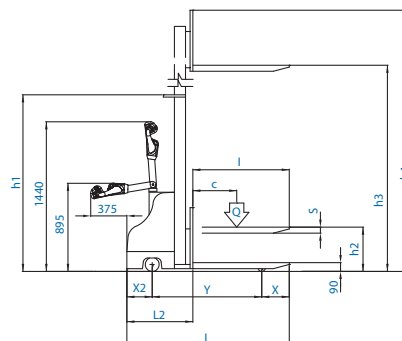


### DOTAZIONI DI SERIE

- Alzata libera 200 mm (escluso sollevamento 3300mm) • Caricabatteria incorporato 24v 20A • Comando forche a pulsanti • Forche fisse lunghe 1150 mm • Fine corsa elettrico • Freno elettromagnetico di stazionamento • Frenatura in controcorrente a rilascio • Gruppo trazione ammortizzato • Impianto elettronico 24v con diagnostica a led per ricerca guasti • Segnalatore batteria scarica • Timone DR Evo • Riduzione automatica della velocità • Sistemi antinfortunistici • N. 2 batterie 12v 155Ah

## MASTER PIÙ evo

modello		125/25	125/30	125/35
Q	Kg	1200	1200	1200
C	mm	600	600	600
I	mm	1150	1150	1150
L	mm	1820	1820	1820
X	mm	415	415	415
X2	mm	205	205	205
Y	mm	1200	1200	1200
L2	mm	670	670	670
M	mm	530	530	530
N	mm	160	160	160
h1	mm	1740	1990	2240
h2	mm	200	200	/
h3	mm	2500	3000	3500
h4	mm	3020	3520	4020
B	mm	800	800	1000*
WA	mm	1420	1420	1460



### DOTAZIONI DI SERIE

- Alzata libera 200 mm (escluso sollevamento 3500 mm) • Caricabatteria incorporato 24v 20A • Comando forche a pulsanti • Forche fisse lunghe 1150 mm • Fine corsa elettrico • Freno elettromagnetico di stazionamento • Frenatura in controcorrente a rilascio • Gruppo trazione ammortizzato • Impianto elettronico 24v con diagnostica a led per ricerca guasti • Segnalatore batteria scarica • Timone DR Evo • Riduzione automatica della velocità • Sistemi antinfortunistici • N. 2 batterie 12v 155Ah.