

## Potenza di Traino

 Capacità di traino (kg): 4000 - 5000 - 6000 - da 7000 a 20000 (versione HL)

### TPT AC-evo

Stabilità, doppia coppia di ruote anteriori maggiorate e gancio traino sollevabile con comando elettro-idraulico per le migliori performance nel sollevamento e traino di merci posizionate su rimorchio; capacità di traino fino a 6000 Kg.



#### AC technology

- + Prestazioni
- + Controllo di guida
- Costi di Manutenzione

### TPT UB AC-evo

Variante con operatore a bordo per il traino di rimorchi a quattro ruote; la guida a timone combinata con il tasto di consenso a piede garantiscono la massima sicurezza nella movimentazione.



FINO A  
20 T

SERVOSTERZO  
DI SERIE

\* per portate superiori ai 8 ton

#### AC technology

- + Prestazioni
- + Controllo di guida
- Costi di Manutenzione



### TPT HL AC-evo

Trainatore con struttura extra-robusta equipaggiato con motori di trazione 24 o 48V, tecnologia AC, sistema di sollevamento a montante del gancio da traino per il rimorchio di carichi estremamente gravosi; capacità di traino fino a 20 tonnellate.

#### Esecuzioni su Misura:

I trainatori HL sono realizzati su specifica richiesta del cliente; le caratteristiche del gancio traino così come gli ingombri macchina vengono definiti in base alla massa dei carichi da movimentare.

## TRAINATORI ELETTRONICI

Altre Caratteristiche



#### ■ GANCIO DI TRAINO:

Possibilità di equipaggiamento con gancio traino specificatamente ideato in base alle caratteristiche dei rimorchi da trainare.



#### ■ FORZA DI SOLLEVAMENTO:

Sollevamento del rimorchio tramite "montano", agente direttamente sul gancio traino, in presenza di carichi particolarmente pesanti.



#### ■ TRAINO MERCI UOMO A TERRA:

Massima precisione e manovrabilità nel traino di carichi su rimorchio anche all'interno di spazi angusti.



#### ■ TRAINO MERCI UOMO A BORDO:

Massimo comfort e sicurezza per l'operatore nel traino merci su ampie distanze grazie alla pedana e apposito schienale ergonomico.

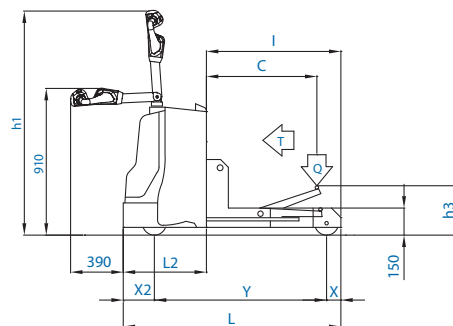
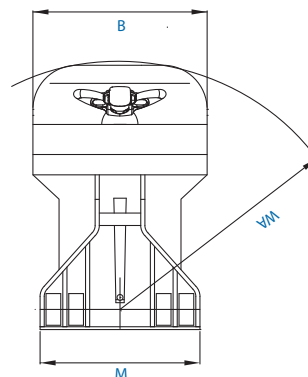


## TPT AC-evo

| modello | TPT 40  | TPT 50 | TPT 60 |
|---------|---------|--------|--------|
| T       | Kg 4000 | 5000   | 6000   |
| Q       | Kg 2000 | 2500   | 3000   |
| C       | mm 700  | 700    | 700    |
| I       | mm 875  | 875    | 875    |
| L       | mm 1445 | 1520   | 1520   |
| X       | mm 130  | 130    | 130    |
| X2      | mm 210  | 230    | 230    |
| Y       | mm 1105 | 1160   | 1160   |
| L2      | mm 570  | 645    | 645    |
| M       | mm 580  | 580    | 580    |
| h1      | mm 1440 | 1440   | 1440   |
| h3      | mm 355  | 355    | 355    |
| B       | mm 750  | 750    | 750    |
| WA      | mm 1350 | 1420   | 1420   |

### DOTAZIONI DI SERIE

- Motori di trazione a tecnologia trifase AC • Impianto 24V con elettronica di controllo con tecnologia a mosfet, completa di inverter e ricerca guasti a microprocessore • Frenatura rigenerativa con riduzione del consumo e controllo della temperatura del motore di trazione • Caricabatteria incorporato 24v 20A con microprocessore (per TPT 40) • Caricabatteria incorporato 24v 40A alta frequenza (per TPT 50 e TPT 60) • Comando gancio a pulsanti • Fine corsa elettrico • Freno elettromagnetico di stazionamento • Segnalatore batteria scarica • Timone DR Evo • Sistemi antinfortunistici • Batterie trazione 24v da 160 a 270Ah (per TPT 40) • Batterie trazione 24V 240 / 270 Ah (per TPT 50 e TPT 60).



## TPT UB AC-evo

| modello | TPT UB  |
|---------|---------|
| T       | Kg 4000 |
| L       | mm 1095 |
| X       | mm 112  |
| X2      | mm 196  |
| Y       | mm 717  |
| L2      | mm 570  |
| M       | mm 540  |
| h1      | mm 1155 |
| B       | mm 750  |
| WA      | mm 950  |

### DOTAZIONI DI SERIE

- Motori di trazione a tecnologia trifase AC • Impianto 24V con elettronica di controllo con tecnologia a mosfet, completa di inverter e ricerca guasti a microprocessore • Frenatura rigenerativa con riduzione del consumo e controllo della temperatura del motore di trazione • Caricabatteria incorporato 24v 20A con microprocessore • Fine corsa elettrico • Freno elettromagnetico di stazionamento • Segnalatore batteria scarica • Pedana operatore a bordo • Timone DR Evo • Sistemi antinfortunistici • Batterie trazione 24v da 160 a 270Ah

